

# 新北市 110 學年度國民中學技藝競賽實施計畫

## 電機與電子職群(基本資訊應用主題)實施計畫

### 一、依據：

- (一)國民中學技藝教育實施辦法。
- (二)「教育部國民及學前教育署補助辦理國民中學生涯發展教育及技藝教育相關經費作業原則」附件三「直轄市、縣(市)國民中學技藝教育學生技藝競賽及成果發表活動計畫」辦理。

### 二、目的：

- (一)加強學生學習動機與興趣，增進學習成效及提昇技能水準。
- (二)培養學生團隊合作、問題解決、跨領域技能等能力，建立學生之自我成就感。
- (三)藉由國民中學技藝教育課程及技藝競賽活動，相互觀摩、分享教學經驗，以提昇教學品質。
- (四)提供技藝成績優良學生，依中等以上學校技藝技能優良學生甄審及保送入學辦法規定升讀高中職學校，擴大國中學生進路發展管道，吸引更多具實作性向之國民中學學生參與。

### 三、辦理單位：

- (一)指導單位：教育部國民及學前教育署。
- (二)主辦單位：新北市政府教育局。
- (三)承辦單位：新北市立新北高級工業職業學校。

### 四、競賽職群(主題)：電機與電子職群(基本資訊應用主題)。

### 五、參加對象：

- (一)本市各國中選讀技藝教育課程之九年級學生(包含技藝專班、合作式技藝班、自辦式技藝班及技藝教育中心)。
- (二)參賽職群以 110 學年度第 1 學期核定後之「技藝教育班」為單位，每生以報名一職群一主題為限。重複報名者取消參賽資格及得獎獎項，學校須負相關行政責任。
- (三)參賽選手以「技藝教育班」為單位進行報名，並由辦理合作班之高中職、自辦班之國中及技藝教育中心學校辦理初賽篩選擇優推薦報名，並於 111 年 1 月 3 日(星期一)下午 5 時前上傳推薦名單至「新北市國中技藝競賽及技職宣導資訊系統網站」(<http://203.72.44.243>)。
- (四)參賽報名競賽具有身心障礙、學習障礙考生，如需特殊協助申請者，應於報名時提出協助申請表(如附表 1)，並檢具相關證明文件正本(查核用)及影本(黏貼用)，未提出申請或證明文件未完備者，視同一般考生，不予提供特殊協助。

六、報名方式：

- (一)採網路報名方式，由各國中端於報名期限內至「新北市國中技藝競賽及技職宣導資訊系統網站」(<http://203.72.44.243>)報名，再列印報名總表(附表 2)核章後，紙本報名資料於 111 年 1 月 20 日(星期四)前掛號郵寄至「新北市立新北高級工業職業學校 資訊科 收」地址：【23663】新北市土城區學府路一段 241 號，信封(附表 3)請註明「電機與電子職群-基本資訊應用主題」字樣。以郵戳為憑，逾期恕不受理。
- (二)本職群(基本資訊應用主題)報名名額每班 1 人。
- (三)承辦人：資訊科 陳偉峰主任，聯絡電話：(02)2261-2483 分機 74。

七、報名日期：111 年 1 月 7 日(星期五)至 111 年 1 月 13 日(星期四)。

八、競賽日期：110 年 3 月 6 日(星期日)。

九、競賽地點：新北市立新北高級工業職業學校圖書館大樓(地址：新北市土城區學府路一段 241 號)。

十、競賽內容：依職群特性採實際操作、創意設計等方式競賽，包含學科及術科。

- (一)學科考題內容以職群概論為主，佔 20%。
- (二)術科考題依照各職群課程架構及主題命題，佔 80%。

十一、競賽規則與評審標準：

- (一)競賽規則與競賽項目等由承辦學校訂之，並事先公布。
- (二)競賽分學科筆試及術科實作，成績採合併計算，其分數比例筆試 20%、實作 80%。

十二、評審委員：

- (一)由試務中心遴聘評審委員進行評審工作，並陳報教育局核備。
- (二)評審委員之聘任，以大專院校教授、非承辦學校教師及非與本市國中合作之高職學校教師及相關群科業界專業人士為原則，並應注意迴避原則。

十三、成績複查時間：111 年 3 月 9 日(星期三)中午 12 時至下午 4 時，複查以一次為限，由國中參賽學校承辦人填具成績複查申請書(附表 4)傳真(02)2801-0164 及 E-mail([geodabao@gmail.com](mailto:geodabao@gmail.com))方式至試務中心學校辦理，逾時不予受理。

十四、成績公告時間：111 年 3 月 10 日(星期四)中午 12 時前公告。

十五、頒獎典禮及成果展：暫定於 111 年 5 月 25 日(星期三)辦理，由承辦學校將競賽獲獎之作品(實物、照片或影片等)，配合頒獎典禮辦理成果展示。

十六、錄取名額及獎勵：每一主題各錄取 1 至 6 名各 1 名，佳作數名為原則，總錄取名額佔該主題實際參賽人數 30%為上限。獲獎之獎勵如下：

- (一)學生：
  1. 參與競賽獲獎學生，由本市頒發獎狀，並於獎狀內註記參賽職群名稱、主題及獲得之獎項、名次。凡參加競賽者由本市頒發參賽證明以資獎勵。

2. 獲佳作以上者得依「基北區 111 學年度國中技藝技能優良學生甄審保送就讀高職及高中附設職業類科作業要點」規定申請進入高中職就讀。或依據「高中職實用技能學程輔導分發作業要點」規定輔導分發升讀高中職實用技能學程。
3. 獲佳作以上者，參加本市特色招生專業群科甄選入學書面審查階段，得依其規定採計技藝競賽成績，取得相對應之分數，納入第一階段書面審查成績之計算。

(二)指導教師：

1. 凡學生獲獎第 1 名至第 3 名之指導教師(以報名表上之指導教師為準)，教育局頒發獎狀，市屬學校教師得依據「公立高級中等以下學校教師成績考核辦法」第 6 條第 2 項第 3 款第 7 目規定及「新北市政府所屬各級學校及幼兒園辦理教師敘獎處理原則」附表敘獎項目第 13 項第 4 款第 1 目規定辦理敘獎(指導各項第 1 名者嘉獎 2 次，第 2、3 名者嘉獎 1 次)，非市屬學校建議依上開原則比照辦理。
2. 若為同一指導老師指導多位學生獲獎者，請擇優敘獎。

(三)承辦學校有功人員依公立高級中等以下學校校長成績考核辦法及公立高級中等以下學校教師成績考核辦法規定給予敘獎，敘獎額度參照「新北市政府所屬各級學校及幼兒園辦理教師敘獎處理原則」，附表第 13 項第 4 款第 2 目規定給予工作人員(含校長)嘉獎 1 次以 4 人為限，含主辦 1 人嘉獎 2 次。

十七、競賽須知：

(一)競賽分學科與術科：

1. 學科佔總成績 20%，以學科題庫內容為主。選擇題 50 題，每題 2 分。
2. 術科佔總成績 80%，以術科競賽題目及術科競賽須知為主，如附件 1。
3. 名次計算：以學、術科比例合計為個人總成績，依參賽者總成績高低決定名次，若總成績相同則以術科成績較高者為優先名次。若術科成績相同，則以完成時間為決定名次標準。

(二)學、術科競賽規則：如附件 2。

(三)承辦單位場地機具設備表暨準備材料清單：如附件 3。

(四)參賽選手自備工具表：如附件 4。

(五)學、術科考場配置圖：如附件 5。

(六)學、術科競賽當日流程與時間分配表：如附件 6。

(七)術科評分表及成績總表：如附件 7。

(八)地理位置與交通動線圖：如附件 8。

十八、因故如需臨時更換競賽選手，請務必於 111 年 1 月 26 日(星期三)前通知教育局技職教育科張瓊文科員(2960-3456 分機 2697)，並備妥更換選手專用報名表(如附表 5)及放棄推薦聲明書(如附表 6)，正式行文至教育局，經核准後，始能進行選手更換。

十九、如有申訴，應由國中參賽學校領隊或承辦人於 110 年 3 月 6 日(星期日)競賽當日至隔日 110 年 3 月 7 日(星期一)中午 12 時止，向該校實習處提出申訴申請書(附表 8)，並請參賽學生、領隊或承辦人簽章(如以傳真(02)2261-0957 或電子信箱 61@ntvs.ntpc.edu.tw 方式申請，應向該校實習處(02)2261-2483 分機 61 確認收訖)，倘未向該校確認或逾時提出，則不予受理，相關原則及表件另行公布。教育局受理各職群競賽主題承辦學校提送之申訴案件後，暫定於 111 年 3 月 9 日(星期三)召開申訴審議會議後，將申訴結果函覆申訴學校。

二十、經費：由教育部相關經費補助及市府相關經費項下支應，相關籌備會議經費由市府相關經費支應。

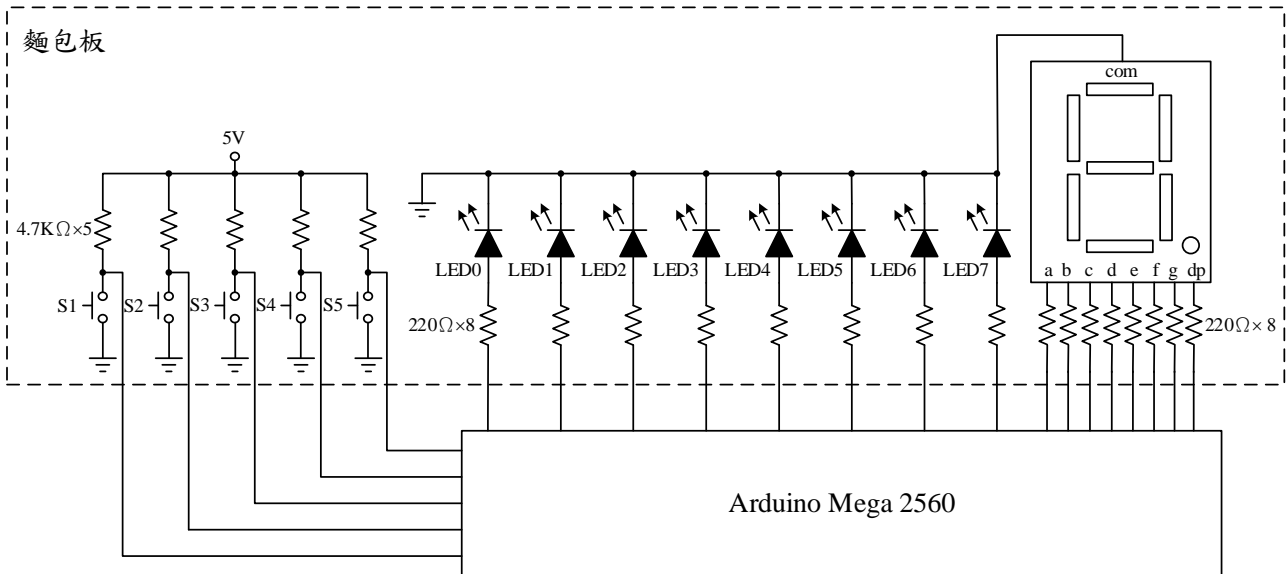
二十一、本計畫奉核後實施，修正時亦同。

## 【附件 1】

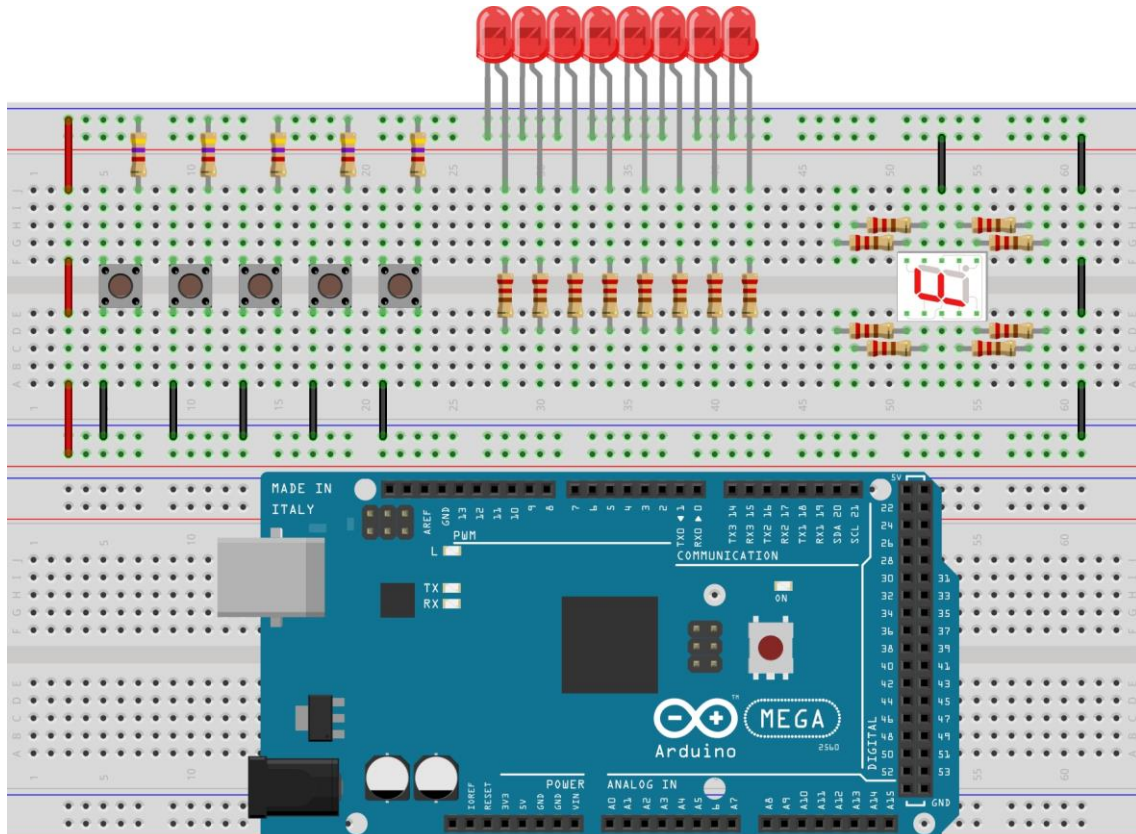
### 新北市 110 學年度國民中學技藝競賽 電機與電子職群(基本資訊應用主題)

#### 術科競賽題目及術科競賽須知

- 一、題目名稱：先進微控制器週邊電路控制(時間：80 分鐘)
- 二、請使用試場提供之材料於麵包板上完成下列電路。



麵包板插件及接線參考示意圖：



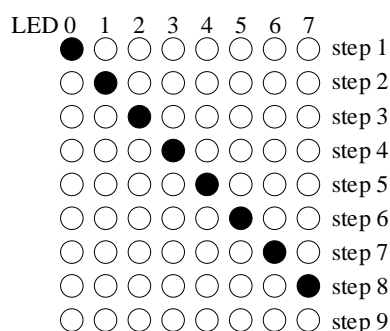
1. LED、七段顯示器、電阻、按鈕等元件請使用單芯線連接於麵包板上，元件擺放位置請參考上圖。
2. 麵包板與 Arduino Mega 2560 開發板 I/O 接腳之連接，須使用杜邦線，I/O 接腳將於現場指定。
3. 使用麵包板裝配電路時，應注意下列原則：
  - (1) 元件接腳長度須適宜，同一元件接腳跨距勿過大(如電阻、LED 接腳跨距以麵包板 5 孔為限)，元件與麵包板面高度距離不限。
  - (2) 單芯線絕緣外皮長度須適宜，芯線不可裸露過長(芯線裸露部分不可超過麵包板 2 孔長度)，並平貼於麵包板上，跨距超過三孔以上不得使用裸線。
  - (3) 單芯線不得從元件上方跨越，且單芯線不得交互重疊。

三、請利用 Arduino IDE 整合開發環境以 C 語言編寫控制程式，完成下列指定功能。

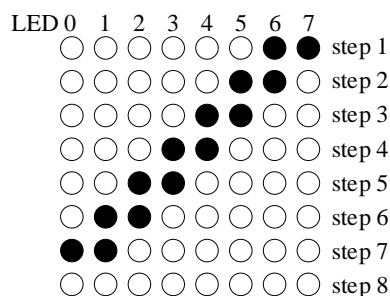
(一) LED 控制

以 S1、S2、S3 按鈕完成現場指定的三個功能(現場抽題，五個功能抽三個)，當 S1 按下時完成現場指定的第一個功能；當 S2 按下時，完成現場指定的第二個功能；當 S3 按下時，完成現場指定的第三個功能。現場待抽選五個功能要求如下：

1. 按下現場指定之按鈕時，首先是 LED0 發光，其餘的 LED 不發光，其亮燈時間為 1 秒，之後則 LED1 發光，接著 LED2 發光。其順序 LED0→LED1→LED2→LED3→LED4→LED5→LED6→LED7，最後全部熄滅，每一 step 時間為 1 秒，若再按下同一按鈕，則可再次循環。如下圖所示：

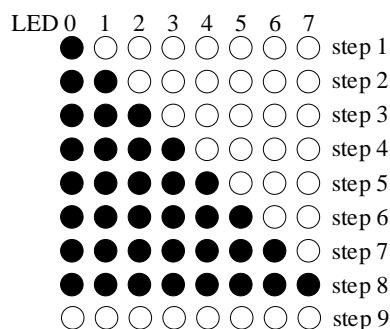


2. 按下現場指定之按鈕時，首先是 LED7、6 發光，其餘的 LED 不發光，其亮燈時間為 1 秒，之後則 LED6、5 發光，接著 LED5、4 發光。其順序為 LED7、6→LED6、5→LED5、4→LED4、3→LED3、2→LED2、1→LED1、0，最後全部熄滅，每一 step 時間為 1 秒，若再按下同一按鈕，則可再次循環。如下圖所示：

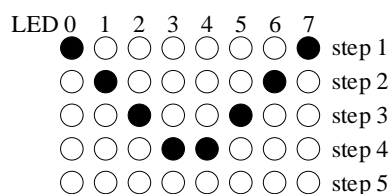


3. 按下現場指定之按鈕時，首先是 LED0 發光，其餘的 LED 不發光，其亮燈時間為 1 秒，之後 LED0、1 發光，接著 LED0、1、2 發光。順序點亮各 LED，其點亮之順序為

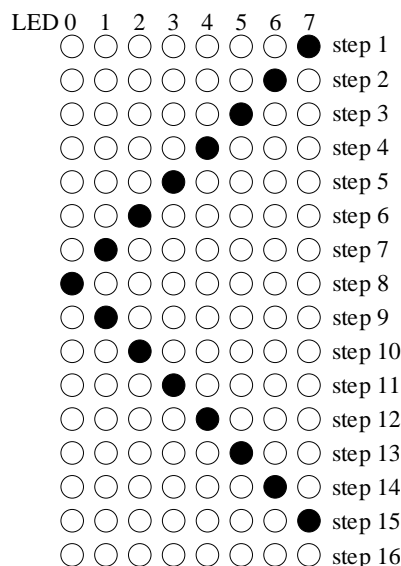
LED0→LED1→LED2→LED3→LED4→LED5→LED6→LED7，至全部亮起，最後全部熄滅，每一 step 時間為 1 秒，若再按下同一按鈕，則可再次循環。如下圖所示：



4. 按下現場指定之按鈕時，首先是左右兩側 LED0、7 點亮，其亮燈時間為 1 秒，接著往中間 LED 點亮，其點亮之順序為 LED0、7→LED1、6→LED2、5→LED3、4，依序由兩側往中間點亮，最後全部熄滅，每一 step 時間為 1 秒，若再按下同一按鈕，則可再次循環。如下圖所示：

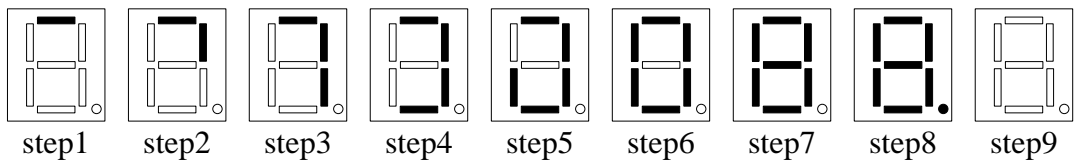


5. 按下現場指定之按鈕時，首先是由右向左點亮 LED，其燈亮時間為 1 秒，依序為 LED7→LED6→LED5→LED4→LED3→LED2→LED1→LED0，接著再由左向右依序點亮 LED0→LED1→...→LED7，最後全部熄滅，每一 step 時間為 1 秒，若再按下同一按鈕，則可再次循環。如下圖所示：

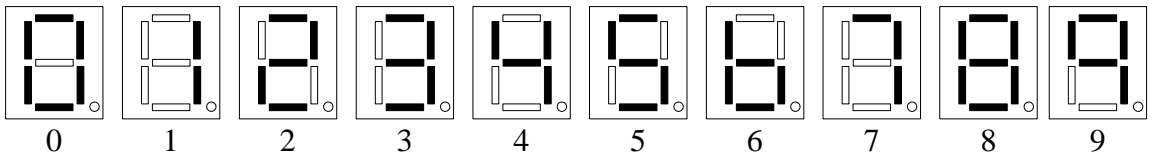


## (二) 七段顯示器控制

1. 按下 S4 按鈕時，首先是七段顯示器的 a 段發光，其餘各段不發光，其亮燈時間為 0.5 秒，之後 a、b 段發光，接著 a、b、c 段發光。順序點亮各段，其點亮之順序為 a 段→b 段→c 段→d 段→e 段→f 段→g 段→dp 段，至全部亮起，最後全部熄滅，每一 step 時間為 0.5 秒，若再按下同一按鈕，則可再次循環。



2. 按下 S5 按鈕時，七段顯示器可依序顯示 0→1→2→3→4→5→6→7→8→9，等十個數字，每個數字顯示 0.5 秒後熄滅，再顯示下一個數字，顯示到 9 之後全部熄滅；在依序顯示過程中，若按壓一次 S5 按鈕時，則會停止下一位數的顯示，直到再按壓一次 S5 按鈕時才會再繼續顯示停止前的下一位數，在七段顯示器上顯示的 0~9 十個數須與下圖相同。





## 【附件 2】

### 新北市 110 學年度國民中學技藝競賽 電機與電子職群(基本資訊應用主題)

#### 學、術科競賽規則

- 一、參賽學生請於指定時間攜帶學生證報到，如未於時間內報到，以棄權論，不得異議；未帶證件者，另簽具選手身分切結書(附表7)及拍照方式存查以備查驗。術科順序由承辦單位亂數排定並事先公告，報到當日，於比賽前開始10分鐘開始報到，比賽開始10分鐘後，不得再報到；比賽如因故延誤，得由評審議決後重新訂定。
- 二、學科競賽：參賽學生請穿著各校制服(運動服)參加學科筆試準時入場應試，逾時 10 分鐘不得入場，未滿 20 分鐘不得出場，違者該科不予計分。
- 三、術科競賽：參賽學生請穿著各校制服(運動服)準時入場應試，服儀不合者，不得入場應試，不得異議。
- 四、競賽使用器具設備，除非有損壞，不得要求更換。
- 五、競賽所需材料，由承辦單位提供，不得攜帶任何材料入場應試，違者該科不予計分。
- 六、術科評分表之「完成時間」係依參賽學生完成試題所有動作要求並由座位起立舉手時由專人登錄之時間。
- 七、競賽期間，參賽學生如有下列情形，依規定扣分：
  - (一)大聲喧嘩，扣總分 10 分。
  - (二)傳遞、夾帶或與其他參賽者談話者，扣總分 20 分。
  - (三)未經評審同意，擅自更換器具或調換作業位置者，扣總分 20 分。
  - (四)經評審認定有重大不法情事或危及其他參賽學生安全或權益者，得令其出場，取消資格。
- 八、參賽選手於競賽時，如因故需離開試場，需經評審同意，並由承辦單位派人陪同，時間繼續計算，不另折計。
- 九、比賽會場遇有重大事故，由評審議決處理之，承辦單位協助。
- 十、競賽時間截止時，即應立即出場，違者該術科不予計分。
- 十一、競賽成品需依評審指示，置於評審室，不得攜出。
- 十二、各校領隊、指導教師或參賽同學不得在試場外逗留窺探，違者該組(校)不予計分。

【附件 3】


新北市 110 學年度國民中學技藝競賽  
電機與電子職群(基本資訊應用主題)

承辦單位場地機具設備表暨準備材料清單

【機具設備表】

項目	名稱	規格	數量	單位
1	桌上型電腦	(1)CPU 3.0GHz 以上 (2)彩色顯示器，含介面 19 吋以上 (3)鈕盤 (4)滑鼠	50	部
2	軟體	Arduino IDE 1.8.16	50	套

【準備材料清單】

項目	名稱	規格	數量	單位
1	開發板	Arduino Mega 2560	1	片
2	七段顯示器	共陰極	1	顆
3	LED	紅色	8	顆
4	電阻	220Ω	16	顆
5	電阻	4.7KΩ	5	顆
6	按鈕開關	4P按壓式 	5	顆
7	杜邦線	20cm	30	條
8	單芯線	內徑0.5mm，長度100cm	1	條
9	麵包板	二片式，共1660孔	1	片

【附件 4】

新北市 110 學年度國民中學技藝競賽  
電機與電子職群(基本資訊應用主題)

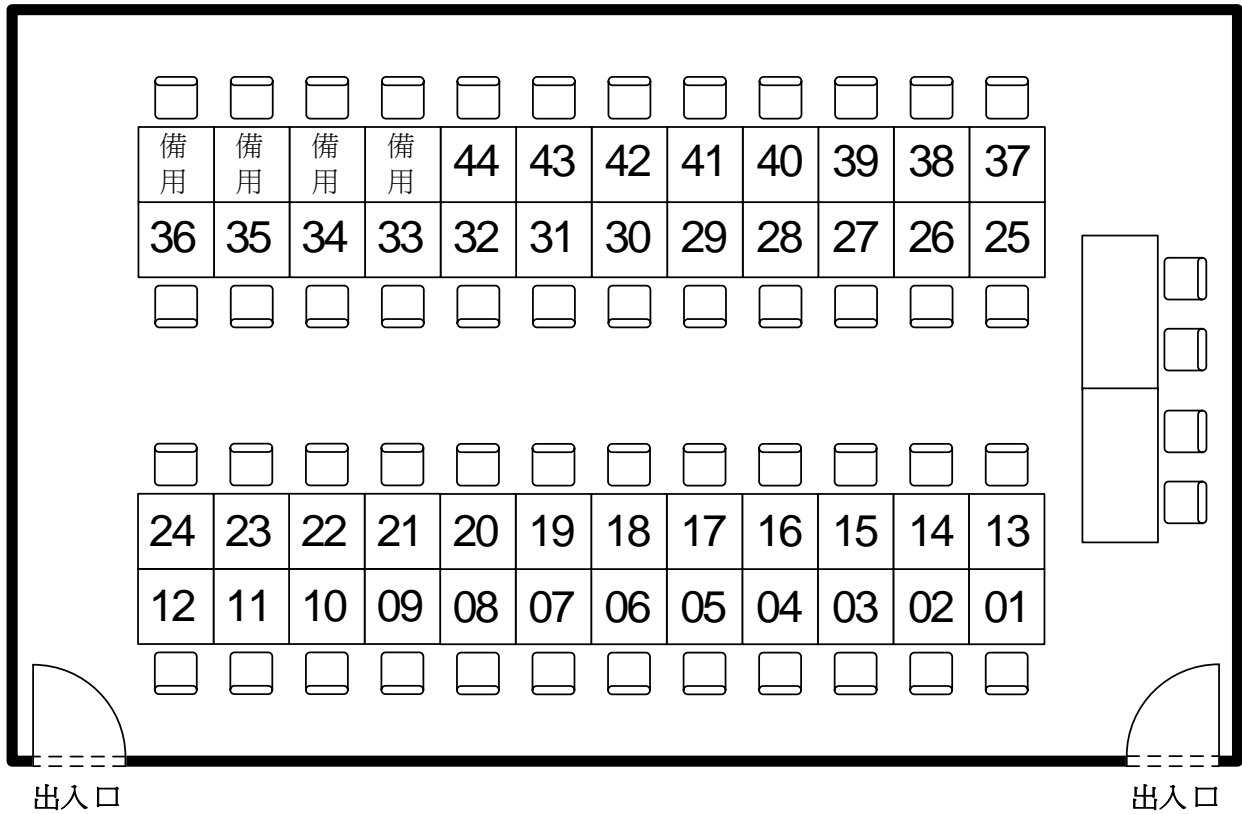
參賽選手自備工具表

編號	工具名稱	規 格	數量	單位	備註
1	原子筆	藍色或是黑色	1	支	
2	尖嘴鉗		1	支	
3	斜口鉗		1	支	
4	剝線鉗	電子用	1	支	
5	三用電表	數位式或指針式皆可	1	台	

【附件 5】

新北市 110 學年度國民中學技藝競賽  
電機與電子職群(基本資訊應用主題)

學、術科考場配置圖



【附件 6】

新北市 110 學年度國民中學技藝競賽  
電機與電子職群(基本資訊應用主題)

學、術科競賽當日流程與時間分配表

競賽日期：111 年 3 月 6 日(星期日)

時間	項目	備註
08:00~08:30	評審會議	
08:00~08:40	選手報到	
08:40~09:00	抽籤(術科測試崗位序號) 及選定術科場次	
09:00~09:30	領隊會議	
09:40~09:50	學科考試試場規則說明	
09:50~10:40	學科考試	
10:50~12:30	術科考試 試題說明、設備檢查	試題說明、設備檢查 時間 20 分鐘，考試時 間 80 分鐘
12:30~13:30	中午用餐休息	
13:30~15:00	作品評分	麵包板元件及線路佈 置評分
15:00~17:00	成績彙整作業及場地復原	

備註：1. 成績由新北市政府教育局統一公告。

2. 競賽時間得依現場狀況修正，考生應隨時準備。

【附件 7】

新北市 110 學年度國民中學技藝競賽  
電機與電子職群(基本資訊應用主題)

【術科評分表】

考生編號	崗位號碼	完成時間	分鐘	
項目	評分標準	扣分	事由(打勾)	考生簽名
重大 缺失	1.提早棄權離場者。離場時間：____時____分	100		
	2.未能於時間內完成指定功能要求者。	100		
	3.自行攜帶任何材料入場應試。	100		
	4.違反競賽規則，且態度惡劣者。	100		
項目	評分標準	配分	得分	A 項小計
A、 功能 要求	1.按鈕S1功能正常	20		
	2.按鈕S2功能正常	20		
	3.按鈕S3功能正常	20		
	4.按鈕S4功能正常	20		
	5.按鈕S5功能正常	20		
項目	評分標準	每處扣分	實扣分數	B 項小計
B、 麵包 板元 件及 線 路佈 置	1.元件接腳跨距過大	1		
	2.單芯線絕緣外皮長度過短，芯線裸露過長	1		
	3.單芯線未平貼於麵包板上，跨距超過三孔以上使用裸線	2		
	4.單芯線從零組件上方跨越	2		
	5.單芯線不得交互重疊	2		
項目	評分標準	每處扣分	實扣分數	C 項小計
全 C、 與 工 作 安 全 習 慣	1.因遺失、損壞而補發元件。(每件)	5		
	2.自備工具未帶而借用者。(每件)	10		
	3.離場前未清理工作崗位者。	10		
項目	計時標準	扣分標準	D 項小計	
D、 時 間	功能正常者且於 50'00"內完成	0		
	功能正常者且於 50'01"至 60'00"完成	5		
	功能正常者且於 60'01"至 70'00"完成	10		
	功能正常者惟超過 70 分鐘完成	20		
總計 (A - B - C - D)				
評審簽名				

選手簽名：



【附件 8】

新北市 110 學年度國民中學技藝競賽  
電機與電子職群(基本資訊應用主題)

地理位置與交通動線圖

	<p>◎校址：236 新北市土城區學府路一段 241 號</p> <p>◎總機：(02)22612483</p> <p>◎捷運藍線(土城南港線往永寧)於海山站下車，1 號出口直走至明德路左轉，步行約 5 分鐘即可抵達。</p> <p>◎公車路線： 265(經土城紅線)新北高工站下車 262 及 706 新北高工站下車 231(經土城)新北高工站下車 656(經裕民路副線)新北高工站下車</p>
	<p>開車路線</p> <p>◎南下：北二高中和交流道下往土城連城路、金城路方向約 5-8 分鐘。</p> <p>◎北上：北二高土城交流道下右轉往中和金城路方向於明德路左轉約 3-5 分鐘。</p>



【附表 1】

新北市 110 學年度國民中學技藝競賽  
身心障礙、學習障礙者協助申請表

報考人基本資料	學校：	姓名：	身分證統一編號：
	聯絡方式：(日)		(手機) (E-mail)
	競賽主題名稱：		
	障礙類別	<input type="checkbox"/> 聽障 <input type="checkbox"/> 視障 <input type="checkbox"/> 學習障礙 <input type="checkbox"/> 其他_____	
請依照實際需求勾選	<b>學科</b> 需協助項目(請勾選)		
	1. <input type="checkbox"/> 學科不需要協助 2. <input type="checkbox"/> 申請延長測試時間 20 分鐘 3. <input type="checkbox"/> 申請使用放大試題		
核定	<input type="checkbox"/> 學科全部核准 <input type="checkbox"/> 學科不核准項次：		
黏貼身心障礙手冊、身心障礙證明、學習障礙…等 13 項符合特殊教育法第 3 條障礙類別之鑑定證明影本或鑑輔會證明影本			
<b>【正反面影本】</b>  <b>【不分障別一律延長學科 20 分鐘】</b> <b>【非屬本表所列障礙別者另視實際狀況給予協助】</b>  <div style="border: 1px solid black; padding: 5px; width: fit-content; margin: 0 auto;">           本申請表未黏貼身心障礙手冊、身心障礙證明、學習障礙…等 13 項符合特殊教育法第 3 條障礙類別之鑑定證明或鑑輔會證明，視同一般學生不予提供特殊協助。         </div>			

備註：競賽選手於網站報名後填寫本申請表，並經核章後寄至競賽承辦學校辦理。

國中學校承辦人核章：

單位主管：

校長：

高中職承辦學校核章：

單位主管：

校長：

【附表 2】

新北市 110 學年度國民中學技藝競賽○○職群(○○○○主題)報名總表

編號	學校名稱	班級	姓名	性別	出生年月日	身分證字號	學號	第 1 學期 選修職群	第 2 學期 選修職群	實際指導 老師姓名	指導老師 服務單位	代訂便當
01	○○國中	901	王小明	男	94.01.01	A123456789	355001	電機與電子	餐旅	張冠軍	○○高職	<input checked="" type="checkbox"/> 葷 <input type="checkbox"/> 素
02	○○國中小											
03	○○高中(國 中部)											
04	以下空白											
05												
06												
07												
08												
09												
10												

◎共計：\_\_\_\_\_人

承辦組長：

主任：

校長：

◎聯絡電話：\_\_\_\_\_分機：\_\_\_\_\_

◎請依各職群競賽主題分別建立表單並經核章後，郵寄各競賽承辦學校。

◎本報名總表請影印一份交予高職端合作學校，並請再次檢視資料之正確性，以避免疏漏(若無高職合作學校則免)。

【附表 3】

新北市 110 學年度國民中學技藝競賽電機與電子職群(基本資訊應用主題)報名資料-郵寄信封封面

寄件單位：新北市立 OO 國中輔導處 OO 組

地 址：(OOO) 新北市 OO 區 OO 路 O 段 OO 號

聯絡電話：(02)OOOO-OOOO 分機 OOO

新北高級工業職業學校

(23663) 新北市土城區學府路一段 241 號

資訊科陳偉峰主任 收

【附表 4】

## 新北市 110 學年度國民中學技藝競賽成績複查申請書

收件編號： (申請學校勿填)

就讀學校		申請學生	
申請類別	職群	主題	選手編號：
學校聯絡人	職稱： 姓名：	聯絡方式	(電話) (傳真)
原始成績	總分：	學科分數：	術科分數：
備註 (如有其他須查詢細 項請在備註欄提出)			

承辦人：

單位主管：

校長：

請於 111 年 3 月 9 日(星期三)中午 12 時至下午 4 點前，核章後傳真至(02)2801-0164，

並同時 E-mail 至 geodabao@gmail.com 試務中心正德國中進行成績複查申請。

**【附表 5】 更換選手專用報名表**

(111 年 1 月 26 日(星期三)前與公文函一併郵寄至教育局，郵戳為憑)

新 北 市 110 學 年 度 國 民 中 學 技 藝 競 賽 電 機 與 電 子 職 群 ( <u>基本資訊應用主題</u> ) 報 名 表		
校 名	新 北 市 立 〇〇 國 民 中 學 ( <u>學校全銜</u> )	
名 稱	原學生	新學生
班 級		
姓 名		
性 別		
出 生 年 月 日	年 月 日	年 月 日
身 分 證 號 碼		
學 號		
110 學 年 度 第 1 學 期 選 修 職 群	〇〇職群	〇〇職群
110 學 年 度 第 2 學 期 選 修 職 群	〇〇職群	〇〇職群
指 導 教 師	指 導 教 師 (限填寫實際指導之教師 1 人) 教師姓名： 服務單位：	指 導 教 師 (限填寫實際指導之教師 1 人) 教師姓名： 服務單位：
<p>注意事項：</p> <p>1.本表請國中核章後，111 年 1 月 26 日(星期三)前正式行文，同時以傳真(2960-2334)與電子郵件方式(E-mail: AK8166@ntpc.gov.tw)逕向教育局技職教育科張瓊文科員(2960-3456 分機 2697)及各職群競賽主題承辦學校辦理報名手續(詳見各職群主題競賽實施計畫)。</p> <p>2.請附更換選手之相關證明文件(例：公立醫院證明)。</p>		

承辦組長：

主任：

校長：

【附表 6】 放棄推薦聲明書

(111 年 1 月 26 日(星期三)前與公文函一併郵寄至教育局，郵戳為憑)

新北市 110 學年度國民中學技藝競賽電機與電子職群(基本資訊應用主題)

校

名

新北市立○○國民中學(學校全銜)

本人\_\_\_\_\_，因另有學習規劃，放棄新北市 110 學年度國民中學技藝競賽推薦資格，特立此書，以茲切結。

立書人(學生)簽章：

家長(監護人)簽章：

中 華 民 國 1 1 1 年 月 日

承辦人：

單位主管：

【附表 7】 選手身分切結書

新北市 110 學年度國民中學技藝競賽○○職群 (○○○○主題)

校名	新北市立○○國民中學(學校全銜)
----	------------------

本人\_\_\_\_\_，確實參加新北市 110 學年度國民中學技藝競賽，因未攜帶學生證參賽，以此切結書證明本人身分。如有不實情況，當即放棄參賽權且不得列入排名，並願負相關連帶法律責任，特立此書為憑。

立書人(學生)簽章：

身分證字號：

領隊(或指導)老師：

中華民國 110 年 月 日

【附表 8】

## 新北市 110 學年度國民中學技藝競賽申訴申請書

填表日期：111 年    月    日

申請學校 (參賽國中)		申請人 (領隊或承辦人)	
聯絡電話		聯絡人 E-mail	
參賽職群主題		競賽日期	
參賽學生姓名		崗位編號	
申 訴 原 因 說 明	(請以條列式簡述)		
切 結 書	<p>本人_____所提申訴內容均屬實，如有不實，本人願意負相關法律責任，特立此書，以茲切結。</p> <p>參賽學生簽章：</p> <p>領隊或承辦人簽章：</p>		
備註	<p>由國中參賽學校領隊或承辦人於該主題競賽當日至隔日中午 12 時前(含例假日)，向各職群競賽主題承辦學校提出本申訴申請書，以傳真或電子信箱方式申請，並應向承辦學校確認收訖。倘未向承辦學校確認或逾時提出，則不予受理。</p>		

\*表格如不敷使用，請自行列印增列